

Zakres wymagań technicznych instalacji dla uczestniczących w systemach wsparcia wytwarzania energii elektrycznej oraz efektywności energetycznej



Zakres wymagań technicznych instalacji uczestniczących w systemach wsparcia

Zagadnienia.

1. Podstawy prawne
2. Zakres wymagań technicznych



Zakres wymagań technicznych instalacji uczestniczących w systemach wsparcia

Ustawa z dnia 10 kwietnia 1997r.

– Prawo energetyczne

Ustawa z dnia 12.01.2007 r.

o zmianie ustawy – Prawo energetyczne, ustawy – Prawo ochrony środowiska
oraz ustawy o systemie oceny zgodności.

Ustawa z dnia 8 stycznia 2010 r.

o zmianie ustawy - Prawo energetyczne oraz o zmianie niektórych innych ustaw

Ustawa z dnia 26 lipca 2013r.

**o zmianie ustawy – Prawo energetyczne
oraz niektórych innych ustaw**

Zakres wymagań technicznych instalacji uczestniczących w systemach wsparcia

Ustawa – Prawo energetyczne

jednostka wytwórcza – wyodrębniony zespół urządzeń należący do przedsiębiorstwa energetycznego, służący do wytwarzania energii i wyprowadzania mocy;

jednostka kogeneracji – wyodrębniony zespół urządzeń, który może wytwarzać energię elektryczną w kogeneracji, opisany poprzez dane techniczne;

Zakres wymagań technicznych instalacji uczestniczących w systemach wsparcia

Rozporządzenie Ministra Gospodarki z dnia 26 lipca 2011r.

w sprawie sposobu obliczania danych podanych we wniosku o wydanie świadectwa pochodzenia z kogeneracji oraz szczegółowego zakresu obowiązku uzyskania i przedstawienia do umorzenia tych świadectw, uiszczania opłaty zastępczej i obowiązku potwierdzania danych dotyczących ilości energii elektrycznej wytworzonej w wysokosprawnej kogeneracji

Rozporządzenie Ministra Gospodarki z dnia 18 października 2012r.

w sprawie szczegółowego zakresu obowiązków uzyskania i przedstawienia do umorzenia świadectw pochodzenia, uiszczania opłaty zastępczej, zakupu energii elektrycznej i ciepła wytworzonych w odnawialnych źródłach energii oraz obowiązku potwierdzania danych dotyczących ilości energii elektrycznej wytworzonej w odnawialnym źródle energii

Zakres wymagań technicznych instalacji uczestniczących w systemach wsparcia

Rozporządzenie Ministra Gospodarki z dnia 26 lipca 2011r. (CHP)

- 1) sposób obliczanie ilości energii w wysokosprawnej kogeneracji,
- 2) sposób wykorzystania ciepła użytkowego z jednostki kogeneracji,
- 3) wymagania dotyczące pomiarów energii,
- 4) wymagania dotyczące rejestracji energii,
- 5) wielkość i sposób obliczania udziału energii elektrycznej wytwarzanej w wysokosprawnej kogeneracji, wynikający z obowiązków umorzenia świadectw

Zakres wymagań technicznych instalacji uczestniczących w systemach wsparcia

Rozporządzenie Ministra Gospodarki z dnia 18 października 2012r. (OZE)

- 1) parametry techniczne i technologiczne wytwarzania energii elektrycznej lub ciepła wytwarzanych w odnawialnych źródłach energii;
- 2) wymagania dotyczące pomiarów, rejestracji i sposobu obliczania ilości energii elektrycznej lub ciepła wytwarzanych w odnawialnych źródłach energii
- 3) miejsce dokonywania pomiarów ilości energii elektrycznej wytworzonej w odnawialnych źródłach energii na potrzeby realizacji obowiązku potwierdzania danych.
- 4) wielkość i sposób obliczania udziału energii elektrycznej wytwarzanej w odnawialnych źródłach energii, wynikający z obowiązków umorzenia świadectw

Zakres wymagań technicznych instalacji uczestniczących w systemach wsparcia

Rozporządzenie Ministra Gospodarki z dnia 18 października 2012r. (OZE)

- wprowadzenie definicji paliwa pomocniczego,
- wprowadzenie obowiązku potwierdzania pochodzenia biomasy leśnej,

**Zakres wymagań technicznych instalacji uczestniczących
w systemach wsparcia**

USTAWA
z dnia 30 sierpnia 2002r.
o systemie oceny zgodności

USTAWA
z dnia 15 grudnia 2006r..
o zmianie ustawy o systemie oceny zgodności oraz o zmianie
niektórych innych ustaw

07.01.2007r

**Zakres wymagań technicznych instalacji uczestniczących
w systemach wsparcia**

**Dyrektywa Parlamentu Europejskiego
i Rady 2004/22/WE
z dnia 31 marca 2004 r.
w sprawie przyrządów pomiarowych**

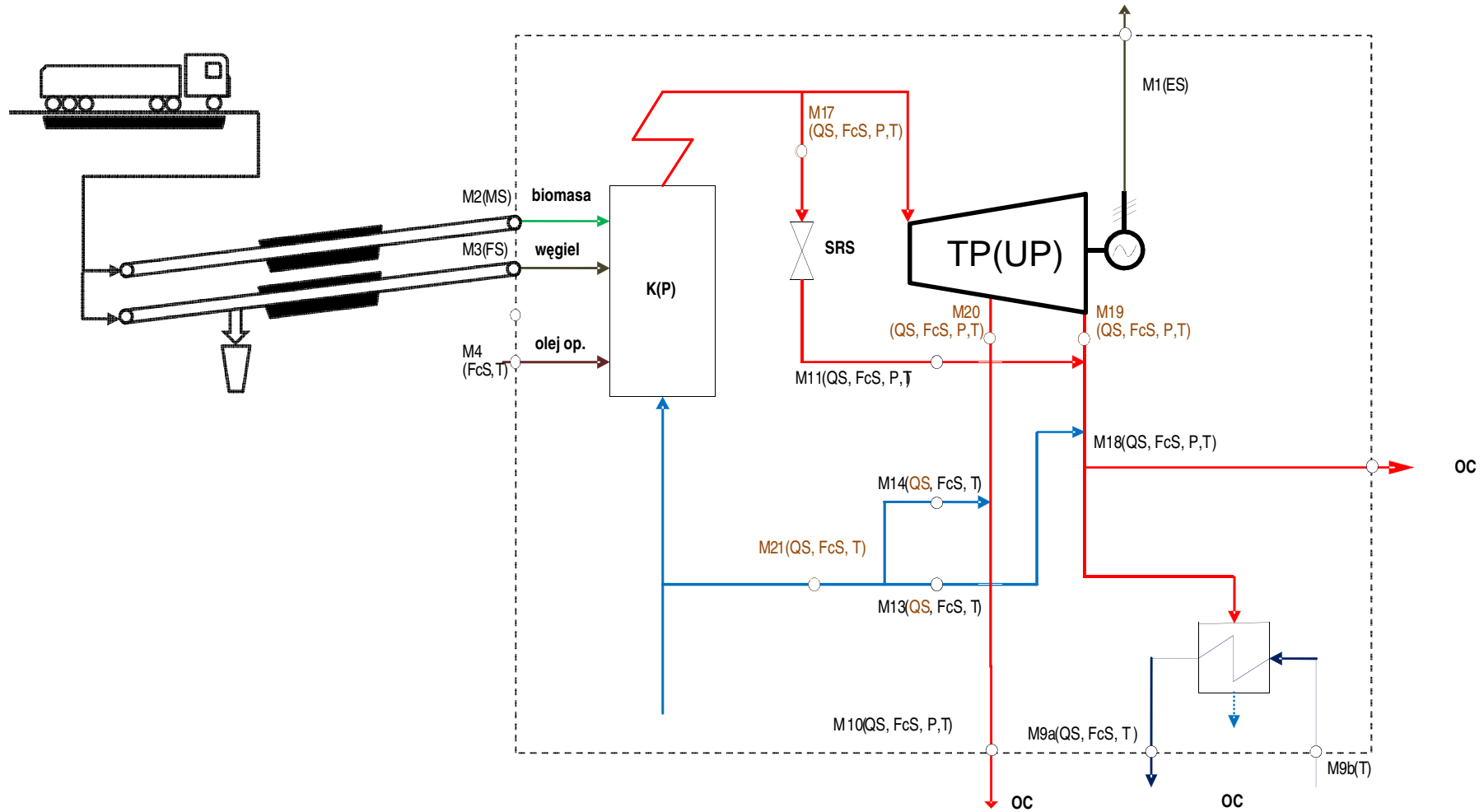
**Dyrektywa Parlamentu Europejskiego
i Rady 2009/23/WE
z dnia 23 kwietnia 2009 r.
w sprawie wag nieautomatycznych**

**Zakres wymagań technicznych instalacji uczestniczących
w systemach wsparcia**

USTAWA
z dnia 11 maja 2001r.
Prawo o miarach

31.12.2013r

Zakres wymagań technicznych instalacji uczestniczących w systemach wsparcia



Zakres wymagań technicznych instalacji uczestniczących w systemach wsparcia

Pomiar ilości paliwa – wagi automatyczne



Pomiar ilości paliwa – wagi nieautomatyczne



Zakres wymagań technicznych instalacji uczestniczących w systemach wsparcia

Pomiar ciepła



Zakres wymagań technicznych instalacji uczestniczących w systemach wsparcia

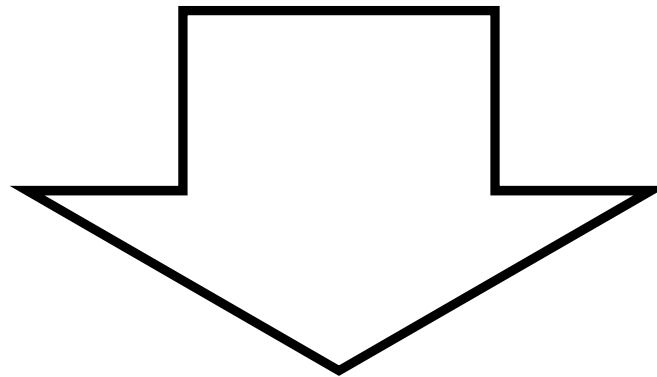
Pomiar energii elektrycznej



Zakres wymagań technicznych instalacji uczestniczących w systemach wsparcia

Zagrożenia przełomu 2013/2014 roku

- 1) Brak uregulowań dotyczących legalizacji urządzeń wprowadzanych do obrotu w trybie innych niż ocena zgodności,
- 2) Zmiany wymagań dotyczące oceny zgodności – w szczególności wag nieautomatycznych,

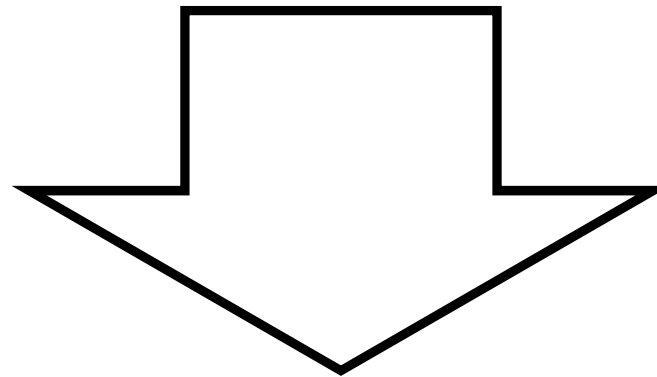


Brak możliwości legalizacji części układów pomiarowych

Zakres wymagań technicznych instalacji uczestniczących w systemach wsparcia

Zagrożenia przełomu 2013/2014 roku

- 1) Brak jednolitego podejścia dotyczącego systemu potwierdzania pochodzenia biomasy leśnej,



Brak możliwości uzyskania świadectw OZE

TÜV Rheinland Polska Sp. z o.o.

Sekcja Weryfikacji, Analiz i OZE

Główne obszary działania

- Weryfikacja rocznych raportów emisji CO₂
- Audyty roczne jednostek kogeneracji
- Weryfikacja projektów JI
- Opinie i analizy techniczne z zakresu ochrony środowiska
- Opinie i analizy techniczne z zakresu kogeneracji i OZE
- Audyty energetyczne



Pierwsze kroki są najważniejsze. Zacznij z nami już dzisiaj.



TÜV Rheinland Polska Sp. z o.o.

ul. 17 Stycznia 56, 02-146 Warszawa

www.tuv.pl ; e-mail: post@pl.tuv.com

Sekcja Weryfikacji, Analiz i OZE

ul. Odrodzenia 7

22-400 Zamość

tel./fax: +48 84 639 14 12

jacek.mszyca@pl.tuv.com

tel. kom. +48 603 674 702